

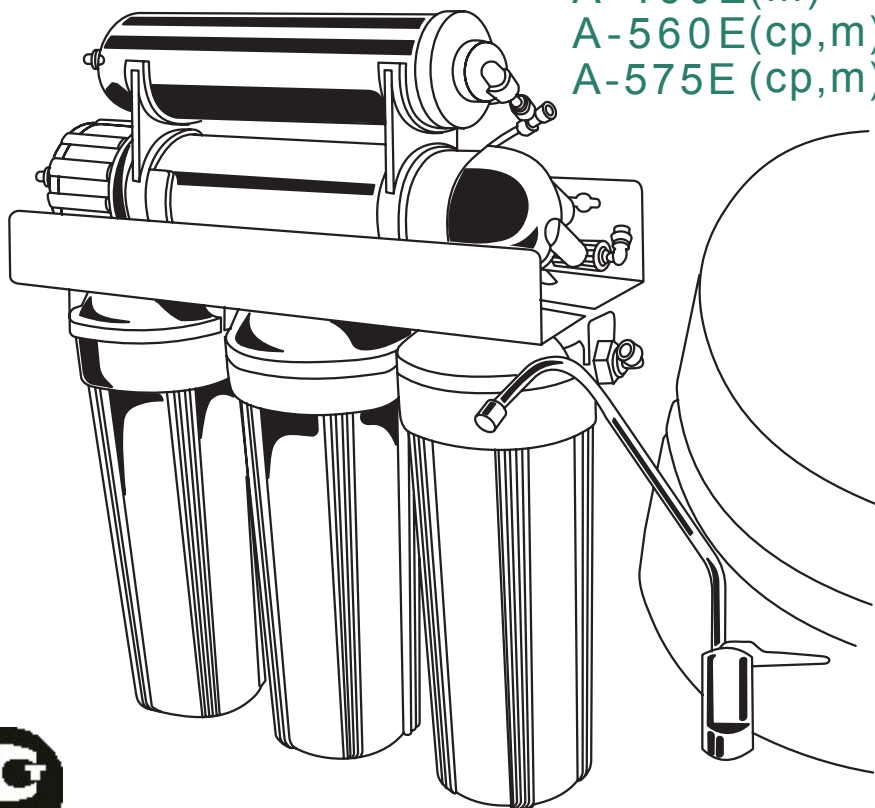
atoll 

**УСТАНОВКА**  
**ЭКСПЛУАТАЦИЯ**  
**ОБСЛУЖИВАНИЕ**

# СИСТЕМА ОЧИСТКИ ВОДЫ

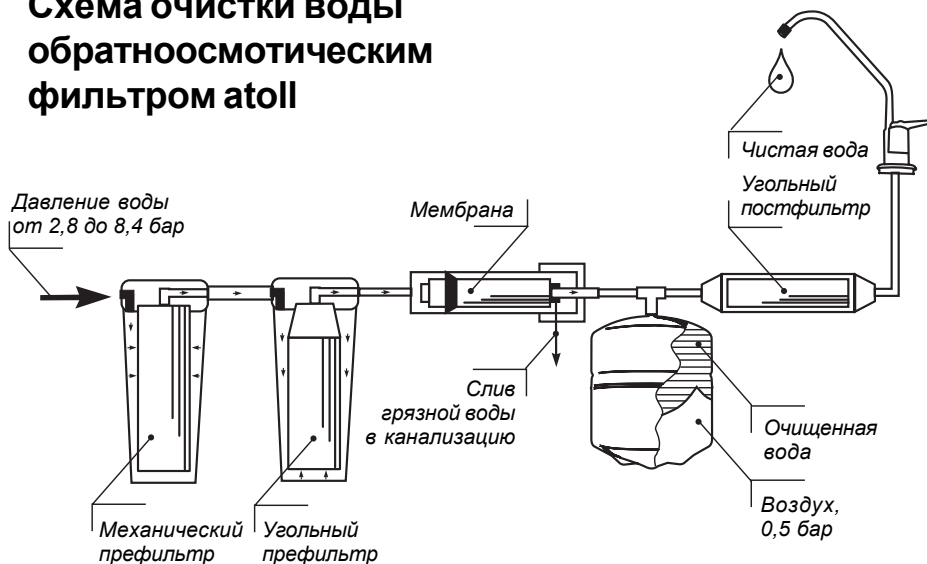
ОБРАТНООСМОТИЧЕСКАЯ

МОДЕЛИ  
A-460E(m)  
A-560E(ср,м)  
A-575E(ср,м)



Система собрана согласно ТУ 3697-009-18261557-03 серийный выпуск,  
испытана «ГИЦ питьевой воды» РОСС RU.0001.21ПВ06,  
сертифицирована некоммерческой организацией «СТАНДАРТСЕРТИС» РОСС RU.0001.11 ME96».

# Схема очистки воды обратноосмотическим фильтром atoll



## К Р А Т К А Я   С П Р А В К А

**ЧИСТАЯ ВОДА** – это вода с приятным вкусом, не содержащая органических или неорганических веществ в опасных для здоровья или нежелательных концентрациях.

**ОБРАТНЫЙ ОСМОС** – очистка воды путем пропускания ее с напором через полупроницаемую мембрану. Этот принцип положен в основу обратноосмотических фильтров atoll и он не предусматривает применения химикатов.

**МЕМБРАНА** – полупроницаемый материал, через который могут пройти только молекулы воды и кислород.

**ПРЕФИЛЬТРЫ** – используются для очистки воды от нерастворимых частиц, хлора, органических веществ до того, как вода достигнет мембраны, и способствуют увеличению срока службы мембраны.

# ОБРАТНЫЙ ОСМОС ПО СРАВНЕНИЮ С ДРУГИМИ МЕТОДАМИ ОЧИСТКИ ВОДЫ

Метод очистки воды	Дезинфекция			Фильтрация					Мембранная фильтрация	
	Химикалы	УФ-лампа	Дистилляция	Керамический фильтр	Угольный фильтр	Катионно-обменный фильтр	Дурионно-обменный фильтр	Микро-фильтрация	Обратный осмос	
Пример снижения примесей в воде										
Твердые частицы (>1 мкм)										
Жесткость воды (кальций и магний)										
Железо и марганец										
Медь, свинец и кадмий										
Фториды										
Хлориды										
Хлор										
Бензол и минеральные масла										
Ароматические углеводороды										
Хлорированные углеводороды										
Триглицериды										
Прочие триглицериды										
Пестициды										
Бактерии и вирусы										

Пояснение:  20%  40% - эффективность удаления примесей.

# КОМПЛЕКТ ПОСТАВКИ

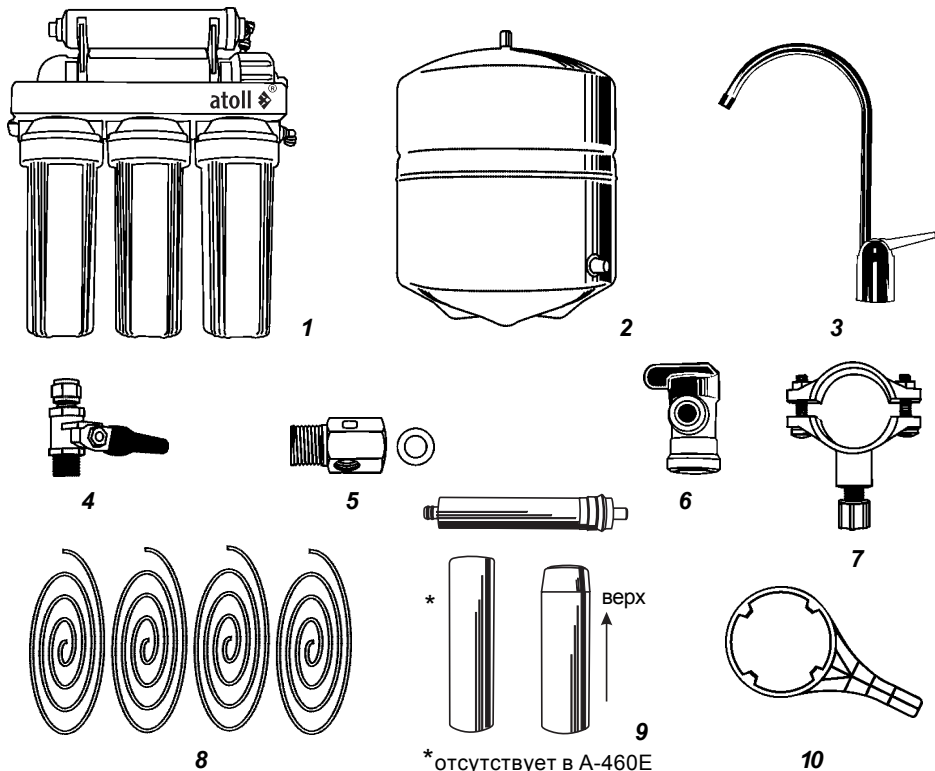
Ваш новый обратноосмотический фильтр atoll был тщательно проверен на заводе на предмет протечек, качества очищаемой воды и функционирования всех составных частей.

При разработке фильтра предполагалось его размещение под кухонной мойкой. Это его рекомендуемое место для установки.

До того как Вы начнёте установку фильтра, пожалуйста внимательно прочтите всю инструкцию.

В комплект поставки фильтра входят:

- ♦ блок фильтрации (1);
- ♦ накопительный бак для хранения очищенной воды (2);
- ♦ аксессуары: питьевой кран (3), клапан подачи воды (4 и 5), шаровой клапан бака (6), дренажный хомут (7);
- ♦ четыре цветные трубки, подключенные к фильтру (черная, синяя, красная, желтая) по 1.2 м каждая (8);
- ♦ комплект расходных материалов (9);
- ♦ ключ для корпусов префильтров (10);
- ♦ силиконовая смазка;
- ♦ инструкция по эксплуатации



# СВЕДЕНИЯ ПО ТЕХНИКЕ БЕЗОПАСНОСТИ

*Обратноосмотический фильтр atoll полностью отвечает всем требованиям безопасности, что подтверждено российским сертификатом соответствия. Тем не менее, все, кто им пользуется, должны знать принцип действия и особенности его безопасной работы. Во избежание проблем и ошибок, внимательно ознакомьтесь с этим разделом и строго соблюдайте инструкции по установке и обслуживанию фильтра.*

- ♦ Фильтр предназначен для очистки воды в объёме, необходимом для приготовления пищи, питья, и других хозяйственных нужд.
- ♦ Проверьте воду, которую будете очищать, на соответствие с пунктами, описанными в разделе **“Требования к воде, подаваемой в фильтр”** на стр. 10.
- ♦ Если фильтр совершенно новый, то до окончания процедур наладки и промывки, не используйте очищенную воду для питья.
- ♦ Наладка и промывка фильтра производится в следующих случаях:
  - при первом подключении;
  - при перестановке фильтра в место с другим качеством исходной воды;
  - после замены мембраны и / или сменных картриджей.
- ♦ Если подводимая вода неизвестного качества, то после начала работы фильтра желательно провести анализ очищенной воды. В дальнейшем, чтобы убедиться в правильной работе фильтра, очищенную воду следует проверять не реже одного раза в год, либо в случае изменения её вкуса. При неудовлетворительных результатах анализа следует обратиться в обслуживающую организацию.
- ♦ В случае обнаружения подтекания воды или других неисправностей нужно прекратить подачу воды в фильтр и вызвать специалиста для восстановления нормальной работы.
- ♦ **Важно!** При возможности падения температуры в помещении, где установлен фильтр, ниже 0°C, необходимо обеспечить защиту фильтра от воздействия низких температур. В случае невыполнения данного условия Вы не можете рассчитывать на гарантийное обслуживание.
- ♦ Модификация системы и внесение каких-либо конструктивных изменений запрещено. Это может привести к травматизму и / или порче имущества. При этом гарантийные обязательства также утрачивают

силу.

- ◆ Все необходимые работы с водопроводом должны выполняться квалифицированным специалистом. Если Вы производите подключение сами, то необходимо ознакомиться с действующими правилами и придерживаться их.
- ◆ При перемещении фильтра на хранение на срок более трёх месяцев необходимо:
  - отключить фильтр от подачи воды;
  - опорожнить накопительный бак;
  - извлечь все сменные картриджи;
  - залить в мембрану защитный состав (консервант).
- ◆ Сменные картриджи не следует хранить вблизи пахучих и токсичных веществ, а также необходимо защитить от пыли.
- ◆ Если Вы не пользовались фильтром более двух недель, откройте питьевой кран и дайте слиться всей воде из накопительного бака. Закройте питьевой кран, дайте накопительному баку наполниться. Эту воду можно использовать.
- ◆ Не следует держать очищенную воду в алюминиевой или медной посуде по причине возможной коррозии и возможного увеличения концентрации ионов цветных металлов в чистой воде.
- ◆ На верхнюю часть фильтра и накопительного бака не разрешается класть какие-либо предметы.

**Хотя обратноосмотический фильтр atoll задерживает все бактерии и вирусы, содержащиеся в исходной воде, рекомендуется использовать фильтр только с водой, безопасной в микробиологическом отношении. Используйте фильтр для очистки воды, прошедшей предварительную дезинфекцию хлорированием или облучением ультрафиолетовой лампой. В противном случае срок службы префильтров может оказаться меньше срока их штатной замены (см. стр. 16).**

# УСТАНОВКА СИСТЕМЫ

ПОКАЗАНА МОДЕЛЬ А-560Е

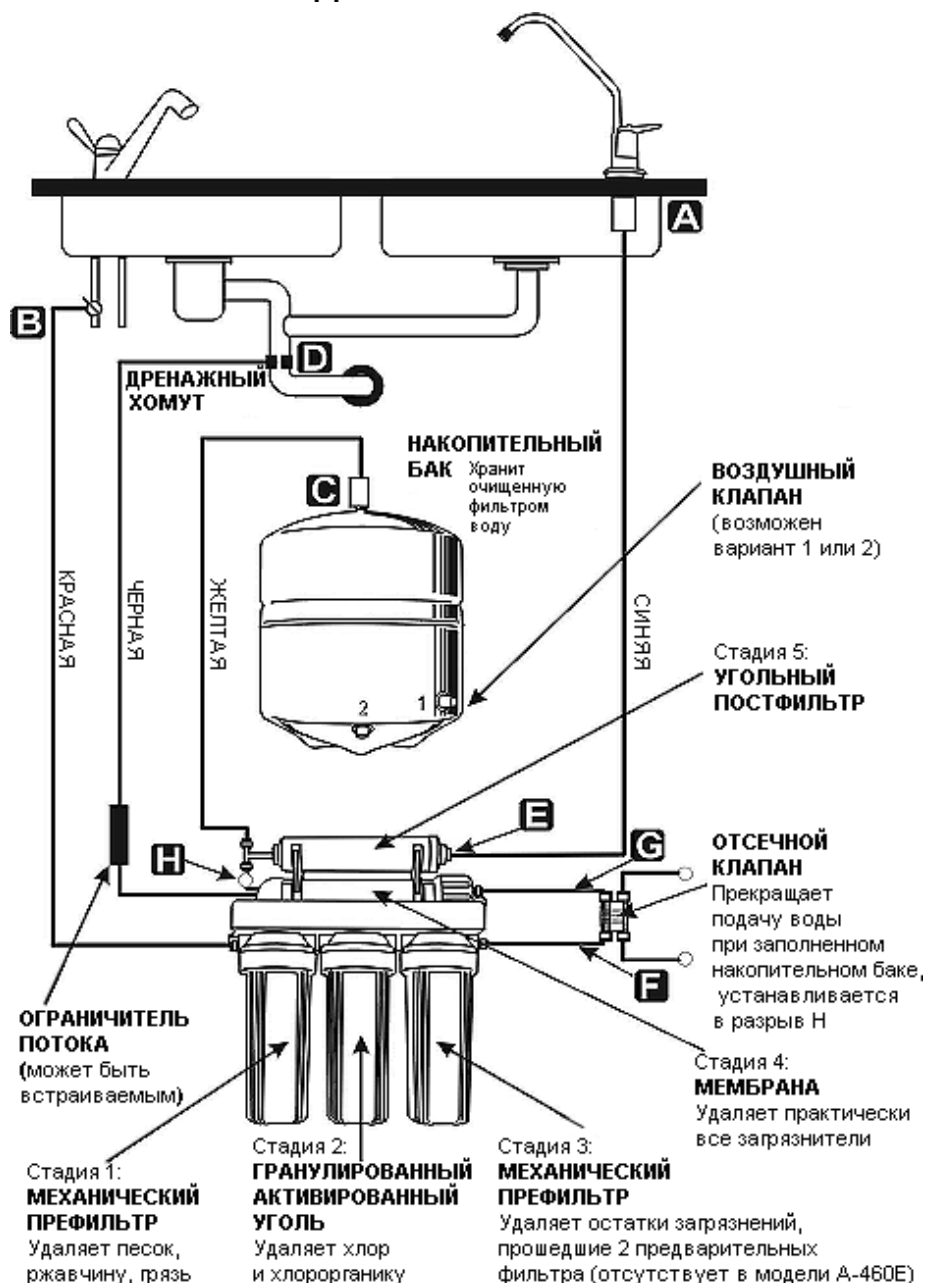
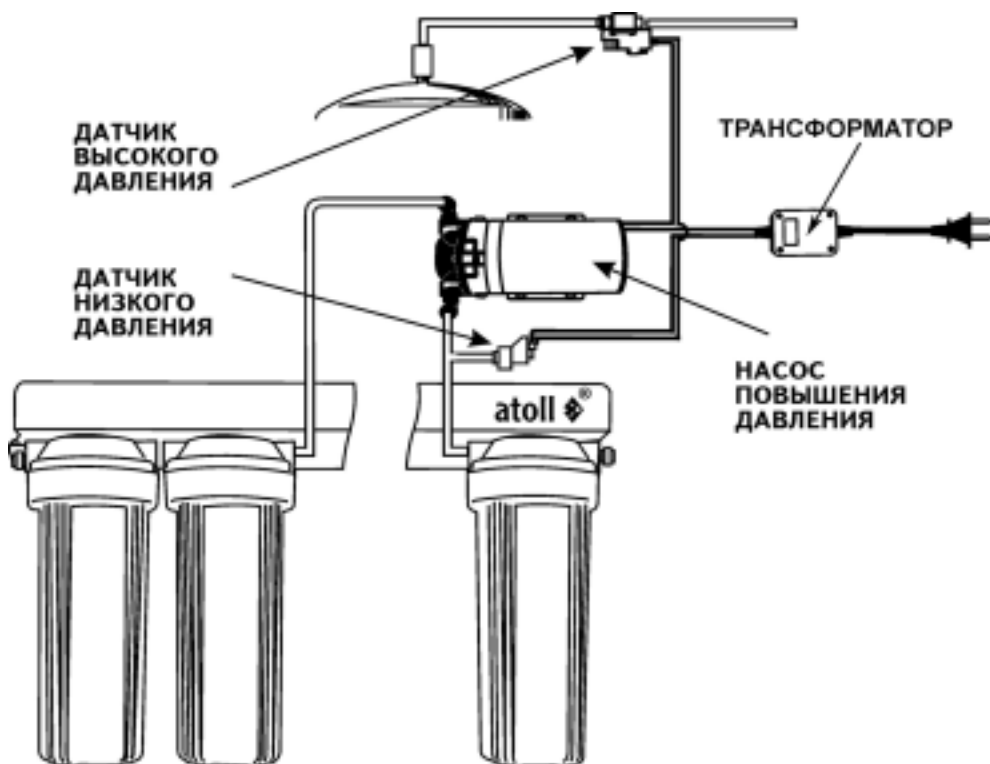


Рис. 4

## СХЕМА ПОДКЛЮЧЕНИЯ НАСОСА ПОВЫШЕНИЯ ДАВЛЕНИЯ ДЛЯ МОДЕЛИ А-560Е ср



### Таблица цветов подключаемых трубок

		Цвет трубки	Описание	Стр.
<b>A</b>	<b>Кран чистой воды</b>	Синий	Чистая вода к крану	12
<b>B</b>	<b>Входной клапан</b>	Красный	Исходная вода – в осмос	13
<b>C</b>	<b>Клапан бака</b>	Желтый	Чистая вода к накопителю	14
<b>D</b>	<b>Дренажный хомут</b>	Черный	Грязная вода в дренаж	14



# ИНДЕКСЫ В ОБОЗНАЧЕНИИ МОДЕЛЕЙ

- «С» — в качестве угольного префильтра используется уголь из скорлупы кокосовых орехов;
- «М» — в качестве постфильтра используется угольный картридж с минеральными добавками;
- «Р» — система укомплектована насосом повышения давления.

## ТРЕБОВАНИЯ К ВОДЕ, ПОДАВАЕМОЙ В ФИЛЬТР

Давление (min-max); атм. -----	2,8—8,4 (p<4 атм. для А560Еср, А575Еср)
рН -----	2—11
Температура, °С -----	4—38
Минерализация, мг/л -----	<1500
Хлориды, сульфаты, мг/л -----	<900
Хлор (свободный), мг/л -----	<0.5
Мутность, мг/л -----	<1
Кальций, мг/л -----	<50
Магний, мг/л -----	<50
Жесткость, мг-экв/л -----	<7
Железо, мг/л -----	<0,3
Марганец, мг/л -----	<0,1
Перманганатная окисляемость, мг O <sub>2</sub> /л -----	<5
Общее микробное число, ед./мл -----	<50
Coli-индекс -----	<3

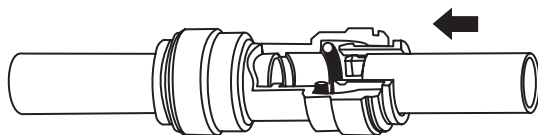
При установке фильтра вне систем центрального питьевого водоснабжения рекомендуется предварительно сделать анализ исходной воды. Если полученные в результате анализа характеристики воды будут хуже указанных выше, желательно установить дополнительную систему водоподготовки. О её составе лучше проконсультироваться со специалистами фирмы-продавца или сервисного центра.

# I. СОЕДИНЕНИЕ ГИБКИХ ТРУБОК С БЫСТРОРАЗЪЕМНЫМИ КОННЕКТОРАМИ

**ВНИМАНИЕ:** прежде чем резать трубки, убедитесь, что вы правильно определили длину. Для подсоединения четырех цветных трубок не требуется инструментов. См. стр. 8—9, чтобы понять, какие трубки куда подсоединять.

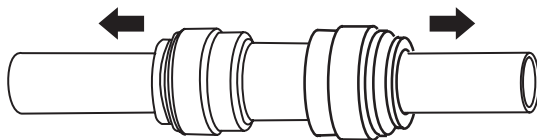
## ПРИСОЕДИНИТЬ — ОЧЕНЬ ПРОСТО!

1. Отрежьте трубку под прямым углом.
2. Вставьте ее в коннектор до упора. Трубка закреплена механическим зажимом. Для герметизации соединения приложите дополнительное усилие. При этом трубка утопится ещё примерно на 5-6 мм и будет плотно обжата резиновым кольцом коннектора.



## ТРУБКА ЗАКРЕПЛЕНА

Слегка потяните трубки для проверки соединения



## ОТСОЕДИНИТЬ НЕ МЕНЕЕ ПРОСТО

1. Нажмите на колечко у основания, — механический зажим освободит трубку.
2. Вытяните трубку.

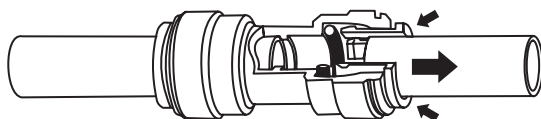


Рис. 5.

## II. СВЕРЛЕНИЕ ОТВЕРСТИЯ ПОД ПИТЬЕВОЙ КРАН И ПОДКЛЮЧЕНИЕ ЕГО К ФИЛЬТРУ

**ВНИМАНИЕ:** несмотря на то, что процесс сверления отверстия в раковине не является очень сложным, тем не менее, он требует соответствующих навыков, внимания и осторожности. Используйте защитные очки и перчатки. При необходимости обратитесь к специалисту.

Для установки питьевого крана (А) нужна плоская поверхность достаточной жесткости, чтобы кран был надежно закреплен в вертикальном положении. При выборе места для сверления отверстия (диаметр 13 мм) руководствуйтесь эстетическими соображениями, предварительно убедившись:

- что длины синей трубки хватит для подключения питьевого крана к блоку фильтрации;

- что с обратной стороны столешницы или мойки ничто не будет мешать подключению трубки к питьевому крану.

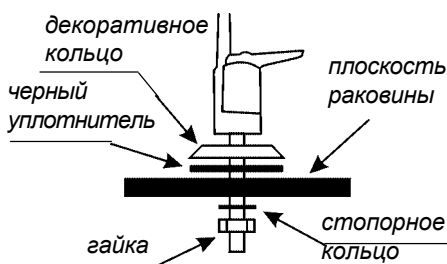


Рис. 6.

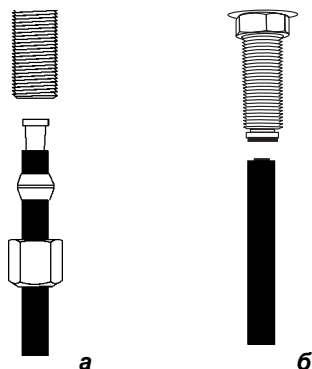


Рис. 7.

Монтаж и порядок сборки питьевого крана производите согласно рис.6. В комплекте с питьевым краном, для герметизации соединения с трубкой, может поставляться блок уплотнения, либо питьевой кран может иметь в своем составе быстроразъемный коннектор. На рис. 7а и 7б приведены способы подключения синей трубки к питьевому крану.

Могут существовать условия, которые избавят вас от необходимости сверления отверстия в раковине.

А) В раковине уже есть отверстие, прикрытое декоративной крышкой. Снимите крышку и установите кран.

Б) Установлен смеситель воды, который не нужен или не используется. Снимите смеситель и на его место установите кран питьевой воды из фильтра.

Если на поверхности раковины нет места для установки крана, то его можно смонтировать на поверхности стола рядом с мойкой (рис. 8).



Рис. 8.

### III. ПОДКЛЮЧЕНИЕ К ЛИНИИ ХОЛОДНОЙ ВОДЫ

**ВНИМАНИЕ:** убедитесь, что фильтр подключается к холодной воде ( $t_{\text{макс.}} 38\text{ }^{\circ}\text{C}$ ). Подключение к горячей воде выведет фильтр из строя.

1. Найдите вентиль, выключающий подачу холодной воды, и закройте его. Откройте на смесителе кран холодной воды, чтобы сбросить давление. Если кран имеет только одну ручку для холодной и горячей воды, то также придется перекрыть линию горячей воды. Если вода по-прежнему продолжает течь из крана даже после того, как перекрыли вентиль, вам придется закрыть главный вентиль дома или квартиры.

2. Система подключается к водопроводу через клапан подачи воды.

2.1. Соберите клапан подачи воды путём соединения шарового клапана с переходником-адаптером, как показано на рис. 9.

2.2. Ослабьте накидную гайку и отсоедините гибкий подводящий шланг от смесителя (или его арматуры).

2.3. При необходимости замените прокладку накидной гайки подводящего шланга.

2.4. Установите клапан в сборе в разрыв подводящего шланга и арматуры смесителя, как показано на рис. 10.

2.5. Подсоедините красную трубку от фильтра к шаровому клапану, аналогично рис. 7.

\* *Фильтр может комплектоваться вместо шарового – игольчатым клапаном.*

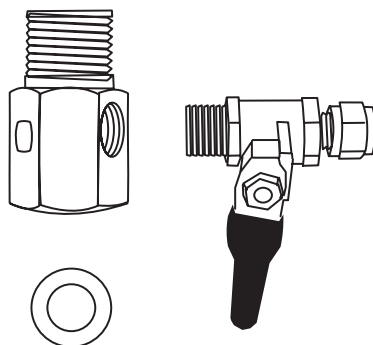


Рис. 9

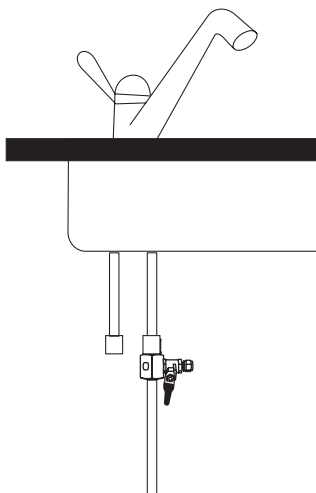


Рис. 10

## IV. УСТАНОВКА ШАРОВОГО КЛАПАНА БАКА

Примечание: Не трогайте воздушный клапан на накопительном баке (находится на нижней части бака).

1. Оберните резьбу на вершине бака три раза тефлоновой лентой.

2. Подсоедините шаровой клапан бака к вершине накопительного бака (см. рис. 11). Во избежание повреждения крана не прилагайте больших усилий при его установке.

3. Подсоедините желтую трубку от фильтра к быстроразъемному коннектору шарового клапана накопительного бака.

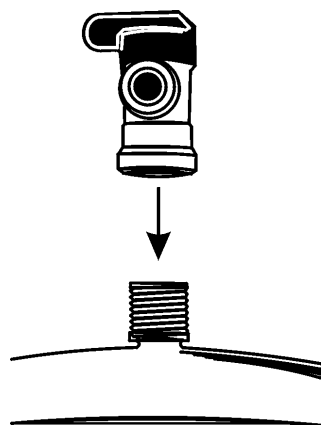


Рис. 11

## V. УСТАНОВКА ДРЕНАЖНОГО ХОМУТА

Дренажный хомут подходит к сливным сифонам моек (раковин) диаметром около 30 мм.

Устанавливать его необходимо на вертикальной части трубы до первого изгиба сифона (рис 12).

1. Просверлите отверстие диаметром 6,5 мм в том месте, куда планируется устанавливать дренажный хомут.

2. Наденьте на чёрную трубку фильтра накидную гайку дренажного хомута.

3. Трубку, предварительно смазанную силиконовой смазкой, вставьте в скобу дренажного хомута с резьбовым отверстием (рис. 13). Край трубки должен выступать примерно на 4—5 мм от внутренней части скобы. Закрутите накидную гайку хомута.

4. Расположите две скобы дренажного хомута так, чтобы просверленное в сифоне отверстие, совпало с отверстием дренажного хомута и выступающей частью трубки.

5. Затяните крепежные болты. Их следует затягивать равномерно, так чтобы две скобы дренажного хомута располагались параллельно друг другу.

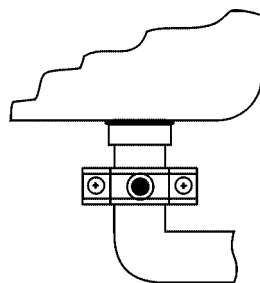


Рис. 12

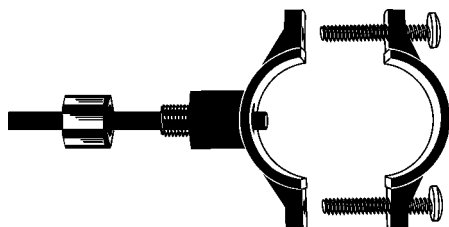


Рис. 13

## VI. ПРОМЫВКА ФИЛЬТРА И НАЧАЛО ЭКСПЛУАТАЦИИ

1. Установите префильтр(ы). Первый префильтр уже установлен во всех моделях. В модель А-460Е установите во второй корпус угольный картридж GAC-10 или CC-10. В модели А-560Е и А-575Е во второй корпус установите угольный картридж GAC-10 или CC-10, в третью ступень установите механический префильтр (1 мк) P-1 или PD-1. Для установки картриджа необходимо раскрутить корпус при помощи ключа (10). Аккуратно снимите защитную плёнку с картриджа и установите его в корпус. Закрутите корпус, не прикладывая чрезмерных усилий.

2. Установите мембрану. Для этого отсоедините трубку (G) от быстроразъёмного коннектора крышки корпуса мембраны. Открутите крышку корпуса мембраны. Установите мембрану в корпус, согласно рис. 14. Закрутите крышку корпуса мембраны и пристыкуйте трубку (G). Следите, чтобы уплотнительное кольцо крышки корпуса мембраны было установлено на корпус без перекосов.

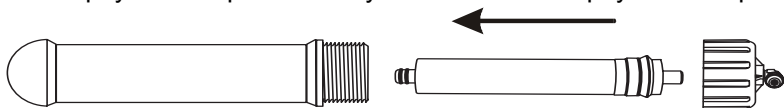


Рис. 14

3. Отстыкуйте трубку (F) от входа в отсечной клапан и направьте ее в любую емкость (ведро, раковина и т.п.)

4. Откройте на 2—3 мин. вентиль (B) для промывки картриджей.

5. Закройте вентиль (B), пристыкуйте трубку (F).

6. Откройте кран питьевой воды (A) (черный рычаг перевести в верхнее положение).

7. Закройте клапан бака (C).

8. Откройте вентиль холодной воды (B).

9. Проверьте систему на предмет подтеканий.

10. Через пять минут вода начнет капать из питьевого крана (A). Дайте воде капать в течение 10 минут, после чего закройте питьевой кран (A), откройте клапан бака (C), повернув его на 90° – начнется процесс заполнения бака. Это займет несколько часов в зависимости от входного давления воды.

### **! НЕ ПЕЙТЕ ВОДУ, КОТОРАЯ БЫЛА ПОЛУЧЕНА В РЕЗУЛЬТАТЕ ПЕРВОГО ЗАПОЛНЕНИЯ БАКА !**

11. После заполнения бака (вы услышите, что вода больше не течет в дренаж), откройте питьевой кран (A) и дождитесь, пока вся вода не вытечет.

12. Закройте питьевой кран (A), дайте баку наполниться во второй раз. Этот процесс займет около 2 часов.

13. После того, как бак заполнился во второй раз, вы можете использовать эту чистую воду.

14. Во время первой недели эксплуатации ежедневно проверяйте систему на предмет протечек.

15. Когда система только начала работать, цвет воды может быть слегка молочным. Не волнуйтесь – это мелкие пузырьки воздуха, скоро они исчезнут. Идет нормальный процесс вытеснения воздуха из системы.

## VII. ПРОЦЕДУРА ЗАМЕНЫ СМЕННЫХ ЭЛЕМЕНТОВ (см. рис. на стр 8)

### Сроки замены сменных элементов

Префильтры -----	6 месяцев
Мембрана -----	24—30 месяцев
Угольный постфильтр-----	12 месяцев

### Рекомендуемые сменные элементы

- 1 ступень:** МП-5 (atoll), CW-F, P-5, PD-5 (USFilter – Pentek).
- 2 ступень:** CC-10, GAC-10 (USFilter – Pentek).
- 3 ступень:** P-1, PD-1, EPM-10\* (USFilter – Pentek) для A-560E, A-575E.
- 4 ступень:** TW30-1812-50 (Filmtec, Aspring),  
MM-TFF 60/105 (TGI) для A-460E, A-560E;  
TW30-1812-75 (Filmtec), MM-TFF 90/160 (TGI) для A-575E.
- 5 ступень:** CBA-10S (Omnipure), CL-10RO, CAL-10 (TGI)

\* - Устанавливается только после консультации со специалистами фирмы-продавца или сервисного центра

### Замена префильтров

1. Закройте кран (B) подачи воды в систему.
2. Закройте клапан накопительного бака, повернув его на 90 градусов.
3. Откройте питьевой кран (A).
4. С помощью ключа (10) открутите корпуса префильтров. При этом придерживайте фильтр рукой.
5. Достаньте и утилизируйте использованные сменные элементы. Запомните последовательность установки сменных элементов. При необходимости промойте внутреннюю поверхность корпусов.
6. Уплотнительные кольца корпусов вытрите насухо. Прокладку нового сменного элемента (GAC-10 или CC-10), а также уплотнительные кольца корпусов префильтров желательно смазать силиконовой смазкой или вазелиновым маслом.
7. Поместите новые сменные элементы в корпуса фильтров в той последовательности, в которой они были установлены, и закрутите их от руки. Пользоваться ключом (10) для затягивания корпусов следует с осторожностью, чтобы впоследствии можно было легко раскрутить их.
8. Отсоедините белую трубку (F) от входа в отсечной (четырёхвыводной) клапан.
9. Подставьте под трубку любую накопительную емкость (ведро или раковину) и откройте кран (B) подачи воды в систему. При этом будет происходить

промыв вновь установленных сменных элементов.

10. Через 2—3 минуты закройте кран (B) подачи воды и соедините трубку (F) с быстроразъёмным соединителем отсечного клапана.

11. Закройте кран питьевой воды (A).

12. Откройте клапан накопительного бака (C).

13. Откройте кран (B) подачи воды в систему.

## **Замена мембраны**

1. Закройте кран (B) подачи воды в систему.

2. Закройте клапан накопительного бака, повернув его на  $90^\circ$ .

3. Откройте питьевой кран (A).

4. Отстыкуйте трубку (G) от крышки корпуса мембраны.

5. Открутите крышку корпуса мембраны, выньте использованную мембрану. Запомните направление установки мембраны в корпус, утилизируйте старую мембрану.

6. Резиновые прокладки новой мембраны и крышки корпуса мембраны смажьте силиконовой смазкой или вазелиновым маслом.

7. Установите новую мембрану в корпус, соблюдая направление установки (см рис. 14).

8. Закрутите крышку корпуса мембраны.

9. Пристыкуйте трубку к быстроразъёмному коннектору крышки.

10. Закройте кран питьевой воды (A).

11. Откройте клапан накопительного бака (C).

12. Откройте кран (B) подачи воды в систему.

## **Замена угольного постфильтра**

1. Закройте кран (B) подачи воды в систему.

2. Закройте клапан накопительного бака, повернув его на  $90^\circ$ .

3. Откройте питьевой кран (A).

4. Отстыкуйте две трубки от постфильтра.

5. Придерживая фильтр снимите постфильтр с удерживающих его клипс.

6. Новый постфильтр установите на место снятого. При этом не перепутайте вход и выход (направление тока воды указано на корпусе).

7. Пристыкуйте трубки к быстроразъёмным коннекторам.

8. Откройте кран подачи воды в систему (B) и кран питьевой воды (A). Дайте стечь воде примерно 10—15 минут.

9. Закройте кран питьевой воды (A).

10. Откройте клапан накопительного бака (C).

После любой замены сменных элементов необходимо провести промывку всей системы. Для этого необходимо слить один бак воды, который наберётся через 1,5—2 часа.

Перед присоединением трубок к быстроразъёмным соединителям желательно смазать концы трубок силиконовой смазкой или вазелиновым маслом для лучшей герметизации соединения.



## ВОЗМОЖНЫЕ НЕИСПРАВНОСТИ И ИХ УСТРАНЕНИЕ

<i>Проблема</i>	<i>Причина</i>	<i>Устранение</i>
Утечки	<p>Фитинги не затянуты</p> <p>Трубки подсоединены негерметично</p> <p>Не хватает уплотнительных колец</p> <p>Неправильное положение дренажного хомута</p>	<p>Затяните фитинги</p> <p>Выньте и еще раз подсоедините трубку (см. с. 11), предварительно смазав ее силиконовой смазкой</p> <p>Свяжитесь с дилером</p> <p>Переместите дренажный хомут</p>
Повышенный шум	<p>Положение дренажного хомута</p> <p>Засорение дренажа</p>	<p>Переместите дренажный хомут на другой участок трубы</p> <p>Найдите и устраните засорение</p>
Вода молочного цвета	Воздух в системе	Воздух в системе является нормальным событием в первое время работы системы. Через одну-две недели он будет полностью выведен
Малая производительность	<p>Низкое давление воды на входе системы</p> <p>Трубки перегнулись</p> <p>Засорились префильтры</p> <p>Засорилась мембрана</p>	<p>Эта система требует входного давления минимум 2.8 атм. Если давление низко, то вам следует установить подкачивающий насос (см. раздел «Опции»)</p> <p>Проверьте трубки и устраните перегибы</p> <p>Замените префильтры</p> <p>Замените мембрану</p>

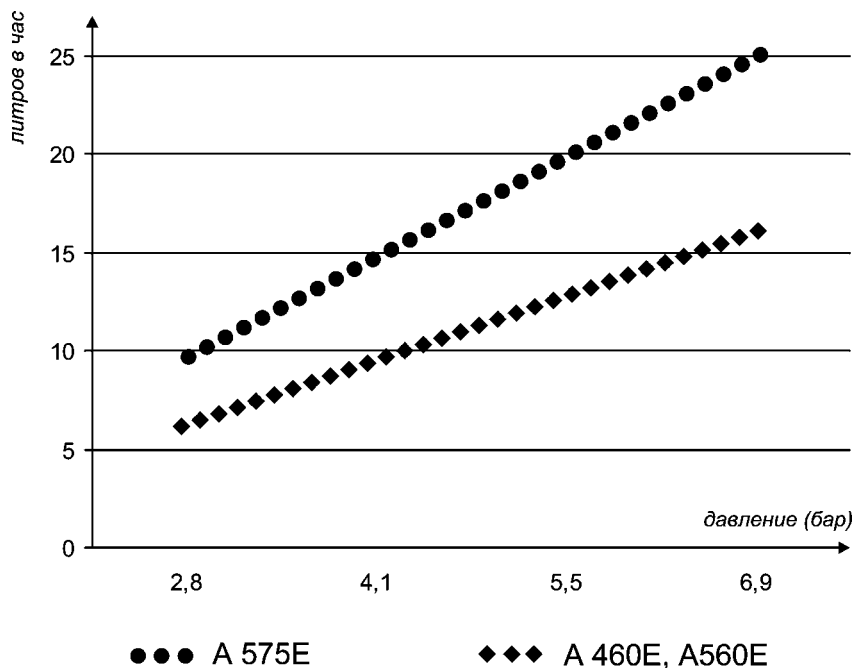
<i>Проблема</i>	<i>Причина</i>	<i>Устранение</i>
В бак не набирается достаточное количество воды	<p>Система только начала работу</p> <p>Засорились префильтры</p> <p>Давление воздуха в баке высокое</p> <p>Засорился ограничитель потока воды в дренаж</p> <p>Неисправен обратный клапан в корпусе мембраны</p>	<p>Бак наполняется в течение 1—2 часов. Низкие температура и входное давление снижают производительность. Возможно нужно просто подождать</p> <p>Замените префильтры</p> <p>Проверьте давление в пустом накопительном баке через воздушный клапан. Нормальное давление 0,4—0,5 бар</p> <p>Замените ограничитель потока</p> <p>Замените обратный клапан</p>
Вода имеет неприятный запах или привкус	<p>Закончился ресурс угольного постфильтра</p> <p>Засорилась мембрана</p> <p>Консервант не вымыт из бака</p>	<p>Замените угольный постфильтр</p> <p>Замените мембрану</p> <p>Опорожните бак и наполните снова. (Процедура может повторяться несколько раз)</p>
Вода не подаётся из бака в кран	<p>Давление в баке ниже допустимого</p> <p>Прорыв мембраны бака</p> <p>Закрит кран на баке</p>	<p>Подкачайте воздух через воздушный клапан бака до необходимого давления (0.5 атм.)</p> <p>Замените бак</p> <p>Откройте кран на баке</p>
Отсутствует вода в дренаже	Засорился ограничитель потока воды в дренаж	Замените ограничитель потока
Вода поступает в дренаж постоянно	Неисправен отсеочной клапан	Замените отсеочной клапан

# Загрязнители и их устранение обратноосмотическим фильтром

В таблице приведена степень очистки по некоторым показателям:

Компонент	Степень очистки	Компонент	Степень очистки
Асбест	99.99%	Радий	80%
Цисты	99.99%	Бензол	99%
Бактерии	99.99%	Хлорбензол	99%
Медь	99%	Дихлорэтан	99%
Хром	97%	Тетрахлорэтилен	99%
Свинец	99%		
Барий	96%		

## Зависимость объёма полученной отфильтрованной воды от давления воды на входе фильтра



## **ОБЕЗЗАРАЖИВАНИЕ ФИЛЬТРА**

Обеззараживание систем обратного осмоса производят после длительного (более 3 недель) простоя системы. Обеззараживание также желательно проводить при замене картриджей. Используйте неароматизированный 5.25% бытовой хлорный отбеливатель (гипохлорит натрия). Различают обеззараживание блока фильтрации и обеззараживание накопительного бака.

### **Последовательность действий при обеззараживании блока фильтрации**

1. *Отключите подачу воды.*
2. *Откройте кран чистой воды и слейте всю воду.*
3. *Перекройте кран на баке.*
4. *Снимите и утилизируйте все картриджи и постфильтр.*
5. *Снимите мембранный элемент, упакуйте его в герметичный пакет и поместите в холодильник.*
6. *Закрутите корпуса 2-го и 3-го префильтров, корпус мембраны, подключите трубку от питьевого крана к тройнику вместо постфильтра.*
7. *Заполните отбеливателем корпус 1-го префильтра наполовину. Закрутите корпус.*
8. *Откройте кран чистой воды.*
9. *Возобновите подачу воды в систему.*
10. *Когда из крана чистой воды пойдет вода с запахом хлора, закройте его и снова перекройте подачу воды в систему.*
11. *Оставьте систему на 2-3 часа.*
12. *Откройте кран чистой воды и возобновите подачу воды в систему. Дождитесь исчезновения запаха хлора в воде из крана.*
13. *Установите новые картриджи в систему. Установите мембранный элемент. Откройте кран на баке. Восстановите подачу воды.*

### **Последовательность действий при обеззараживании накопительного бака**

1. *Отключите подачу воды.*
2. *Откройте кран чистой воды и слейте всю воду.*
3. *Перекройте кран на баке.*
4. *Снимите картриджи 1-3 префильтров.*
5. *Закрутите корпуса 2-го и 3-го префильтров.*
6. *Отключите трубку, идущую к накопительному баку, от тройника постфильтра и присоедините ее к выходу из 3-го префильтра вместо трубки, идущей к отсечному клапану.*
7. *Налейте в корпус 1-го префильтра примерно 10 мл отбеливателя. Закрутите корпус.*
8. *Откройте кран на баке.*
9. *Возобновите подачу воды в систему на 5 минут.*
10. *Закрекройте кран на баке и оставьте его заполненным раствором на 1-2 часа.*
11. *Слейте воду из бака, отключив его трубку от выхода из 3-го префильтра. Восстановите первоначальное подключение трубок.*
12. *Установите картриджи в систему. Откройте кран на баке. Восстановите подачу воды.*

# ОПЦИИ

## 1. Увеличение производительности системы, модернизация системы для работы при низком давлении воды в подводящем трубопроводе (для моделей не оснащенных насосом повышения давления)

Если давление воды во входном трубопроводе не превышает 2,8 бар, то для нормальной работы мембраны желательно установить насос повышения давления (рис.15). Если существует возможность повышения давления во входном трубопроводе выше 4 бар, для предотвращения протечек рекомендуется установить перед насосом клапан понижения давления (FC-REG 125G).

Насос устанавливается перед первым префильтром в разрыв подводящей трубки красного цвета. Для нормальной работы насоса необходимо закрепить его на вертикальной или горизонтальной поверхности при помощи четырех шурупов.

\* Если входная вода очень плохого качества и в ней присутствует большое количество механических примесей, необходимо для нормальной работы насоса установить дополнительный магистральный префильтр Atoll A11SE.

Насос должен монтироваться только в комплекте с датчиком высокого давления, устанавливаемым перед накопительным баком в разрыв жёлтой трубки. Датчик необходим для того чтобы насос работал только во время наполнения накопительного бака. После того как бак наполнен, ток воды прекращается и насос отключается.

И насос повышения давления, и включатель снабжены быстроразъёмными соединителями.

## 2. Устранение микробиологической загрязнённости входной воды

Наличие микроорганизмов в больших концентрациях приводит к обрастанию префильтров, падению давления и соответственно к остановке работы фильтра в целом. Для избежания этого рекомендуется

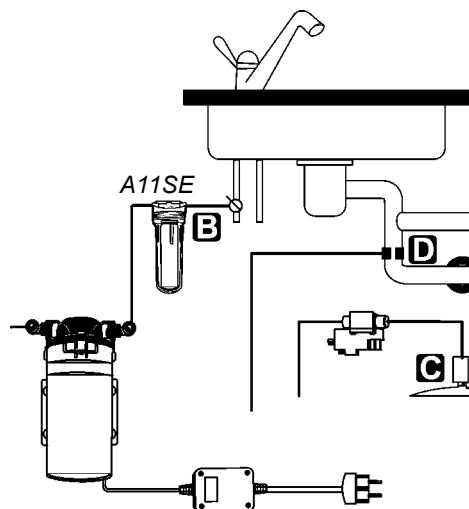
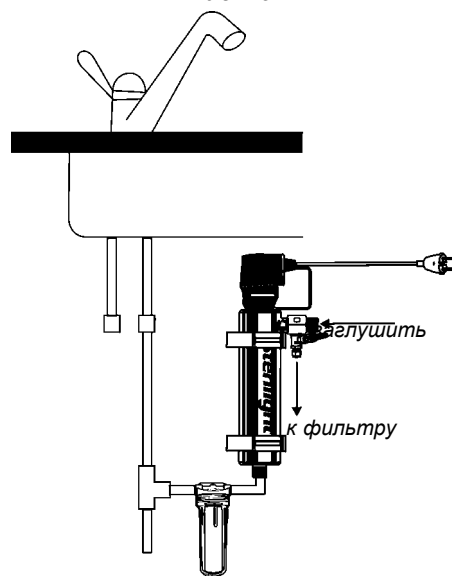


Рис. 15



A11SE

Рис. 16

предварительно установить ультрафиолетовую лампу R-CAN Copper SC1/2 (см. рис 16) в комплекте с магистральным префильтром Atoll A11SE.

### 3. Защита накопительного бака от нежелательного попадания микроорганизмов

В случае длительного неиспользования фильтра (2—3 недели) существует вероятность проникновения микроорганизмов через питьевой кран в накопительный бак. Очистить бак от попавших туда микроорганизмов возможно только последующей промывкой с демонтажем бака. Для предотвращения этого необходимо установить между питьевым краном и накопительным баком в разрыв синей трубки ультрафиолетовую лампу Hydroflow UV-6V или R-CAN Copper SC1/2 (см. рис 17). Лампа присоединяется к блоку фильтрации или к любой поверхности при помощи двух клипс.

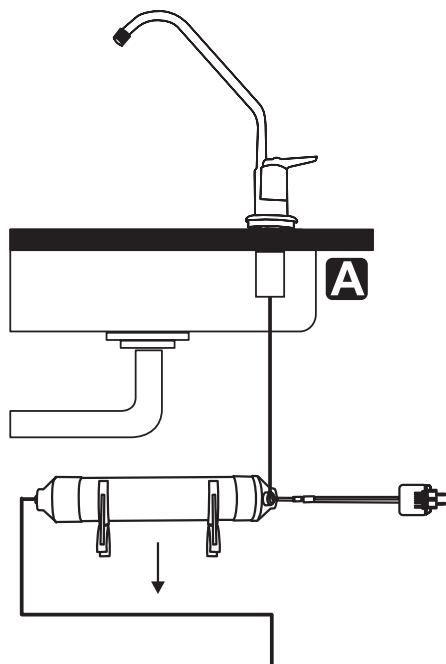


Рис.17

### 4. Снижение содержания нитратов в исходной воде

Для наиболее эффективного удаления нитратов необходимо дополнительно установить префильтр содержащий сменный элемент NRC-10. Решение о месте установки нитратного префильтра желательно согласовать со специалистами фирмы продавца или сервисного центра.

### 5. Подключение к льдогенератору

Льдогенератор подключается к фильтру через тройник (например JG PI0208S) в разрыв синей трубки от постфильтра к питьевому крану (см. рис 18). Длина трубки от фильтра до льдогенератора не должна превышать 5 метров.

### 6. Снижение содержания фтора в исходной воде

Для наиболее эффективного удаления фтора необходимо дополнительно установить префильтр содержащий сменный элемент AAC-10. Решение о месте установки префильтра желательно согласовать со специалистами фирмы-продавца или сервисного центра.

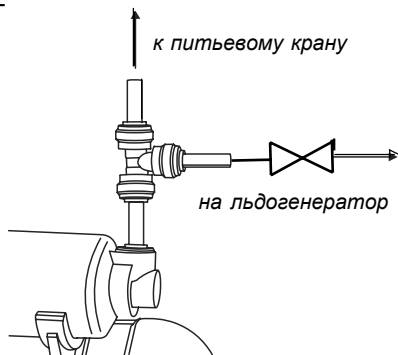


Рис. 18

Адрес и телефон Сервисной службы: г. Москва, 125167, Ленинградский проспект, дом 36, стр.2 (095)933-11-67. Гарантийное обслуживание осуществляется в рабочие дни с 10-00 до 18-00. Работы по установке и замене Расходных материалов производятся Сервисной службой за дополнительную плату.

[www.atoll-filter.ru](http://www.atoll-filter.ru)  
[atoll@atoll-filter.ru](mailto:atoll@atoll-filter.ru)

